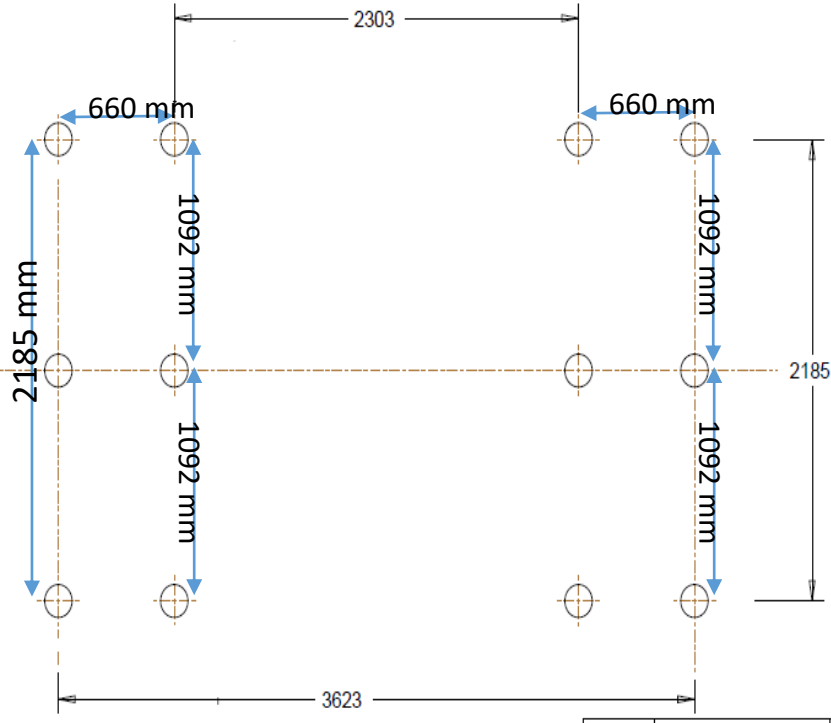


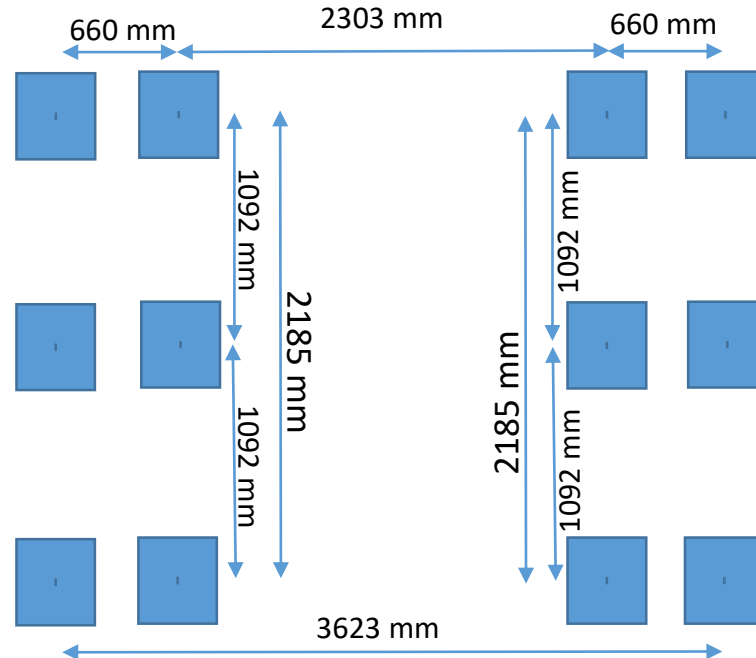
Grondplan stelvoeten

12 x voet diam. 100 mm
+ draadstang M12 inox

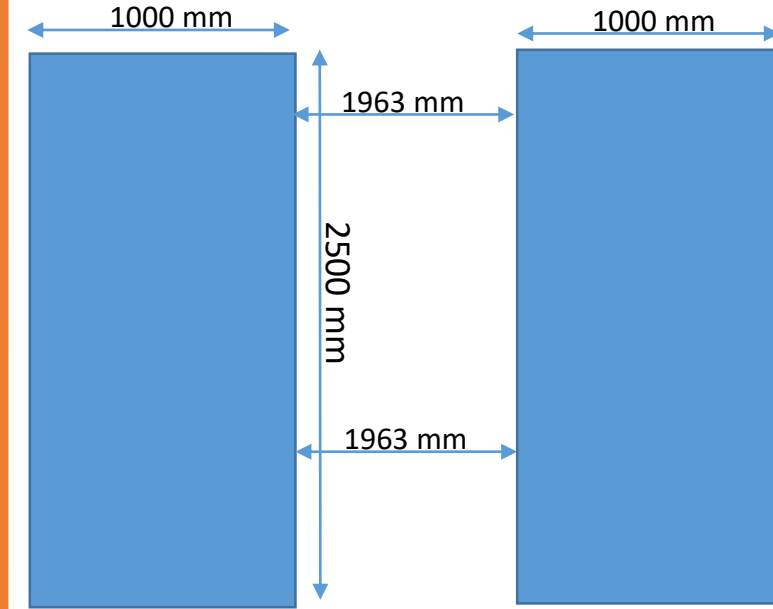


Min. stabilisatie

Beton klinker
300 x 300
50 dik



optim. stabilisatie



Opgelet : dit document is NIET op schaal getekend !

Ondergrond moet stabiel zijn ! Gebruik van cementgebonden stabilisé is vereist

Maximale afwijking paslijn 0,5 cm per lopende meter.

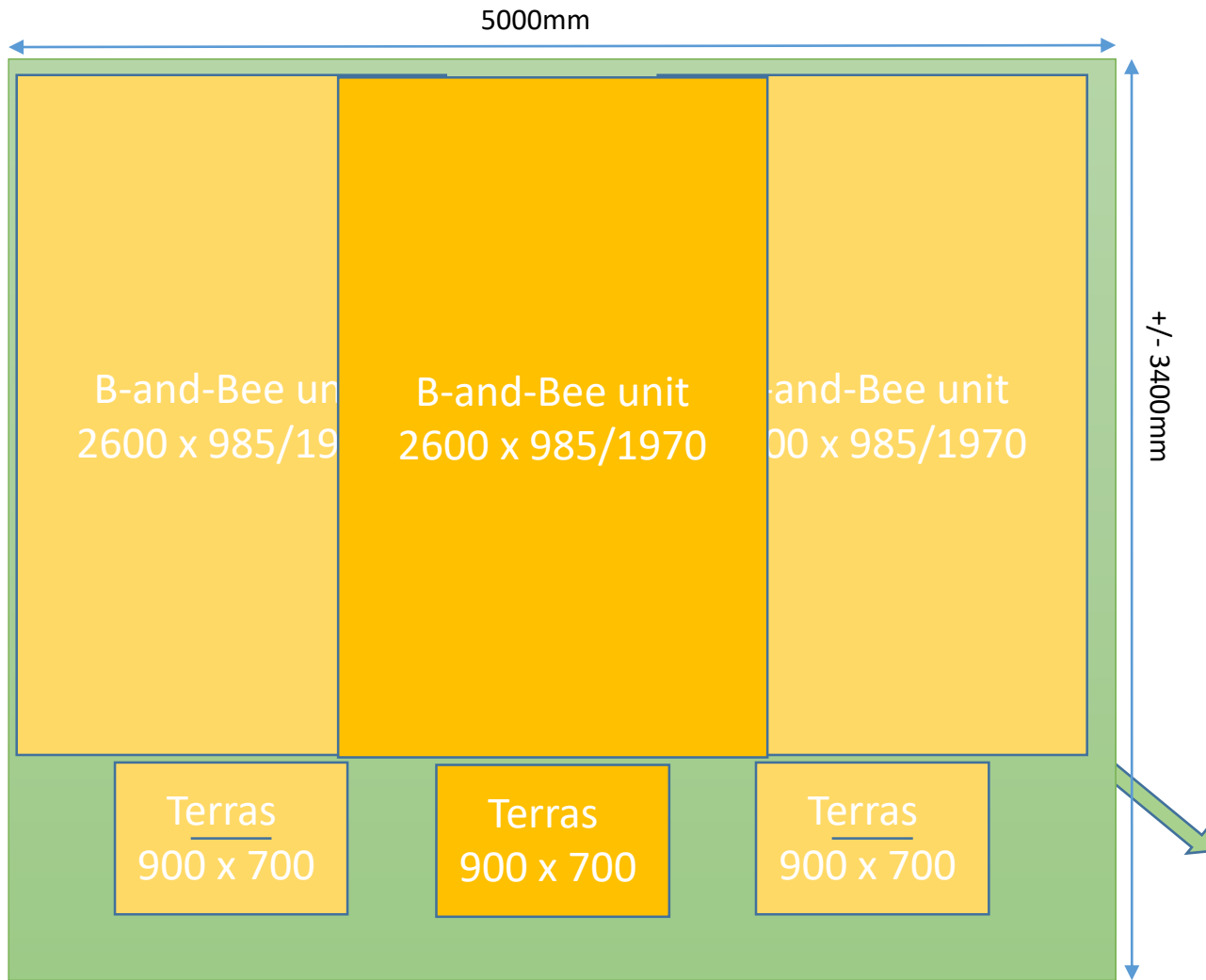
Indicatief gewicht per unit +/- 220-250 kg



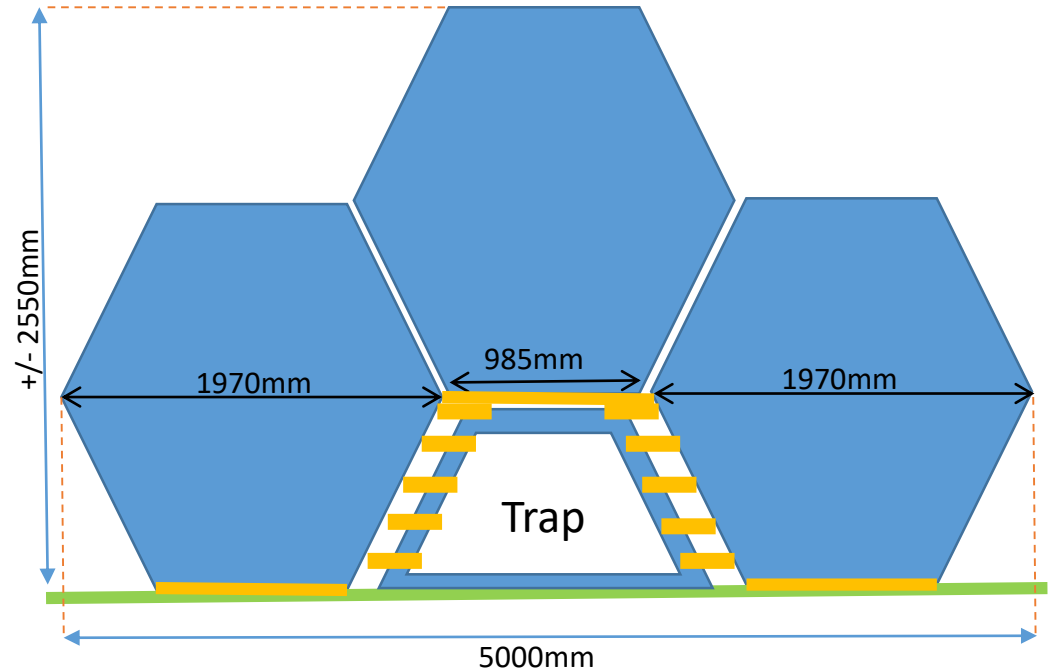
B and BEE

Ideaal perceel
In boven aanzicht

50 mm



Opstelling 3 geschakelde units
In voor aanzicht



Vb dolomiet of hout schors of iets anders maar geen gras omdat je dat niet netjes kan maaien onder de unit.

Opgelet : dit document is NIET op schaal getekend !